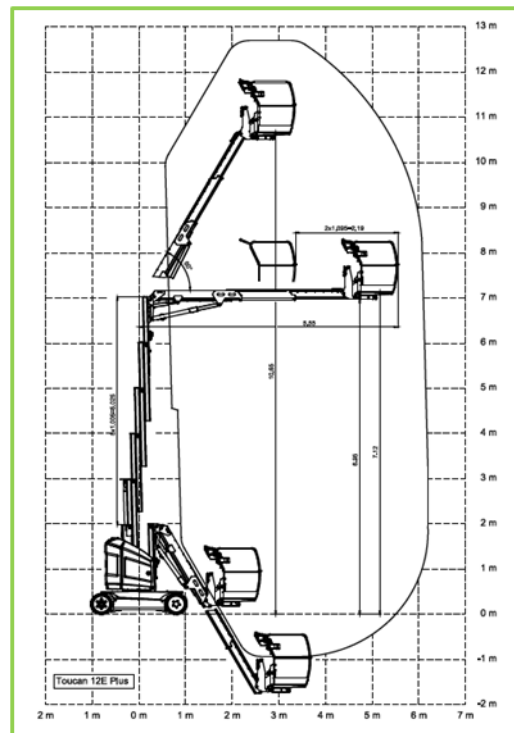


Mastbühne MB 120 E / J2

Arbeitshöhe max.	12,65 m
Standhöhe max.	10,65 m
Seitliche Reichweite max.	6,10 m *
Tragfähigkeit max.	200 kg
Korbgröße	1,05 x 0,70 m
Korbarmlänge	3,40 m
Überhang b. drehen	0,00 m
Transportbreite	1,20 m
Transporthöhe	1,99 m
Transportlänge	3,65 m
Eigengewicht	4.900 kg
Antrieb	Batterie

* ab Drehkranzmittelpunkt und lastabhängig



BESONDERHEITEN

- nicht-markierende Reifen
- Masthöhe (Knickpunkt) 7,12 m
- Korb drehbar
- Schmale Durchfahrtsbreite